

Bitte lesen Sie diese Anleitung vor dem Zusammenbau durch.

Verwenden Sie zum Kleben: Bindan RS Schnell-Holzleim oder Faller Expert Lasercut. Zum Befestigen der Fensterfolie empfehlen wir Dispersionskleber.

Konstruktion: Thomas Heuser

Produktion & Vertrieb:

Anlagen-Architekt | Daniel Mechling | Wendelsteinstraße 1 | 82110 Germering bei München |  
www.Anlagen-Architekt.de info@Anlagen-Architekt.de

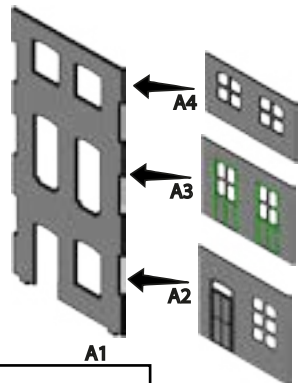


Dieser Artikel ist nicht für Kinder unter 14 Jahren geeignet. Wir verkaufen Modell-eisenbahnzubehör für Sammler. Aufgrund verschluckbarer Kleinteile dürfen Kinder unter 3 Jahren keinen Zugang zu den Artikeln haben.

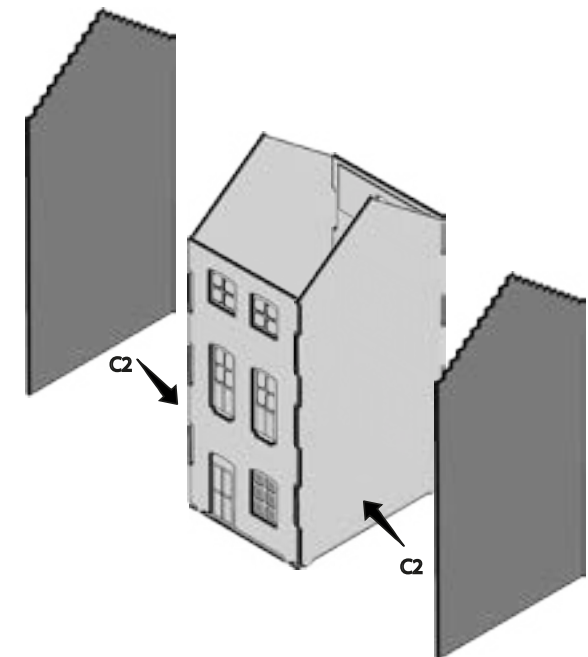
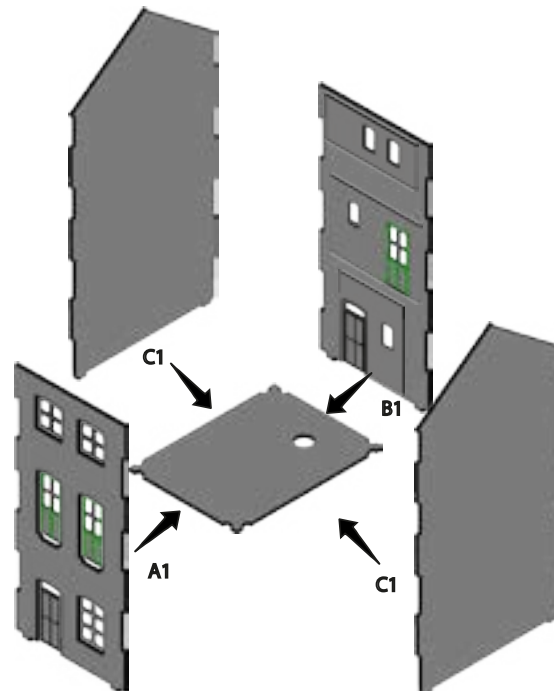
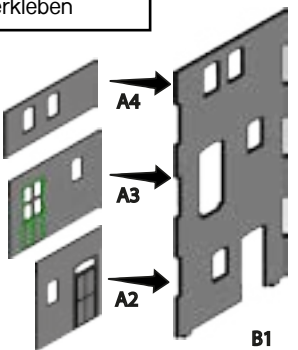
## • Allgemeine Hinweise

- Montieren Sie durchnummerierte Bauteile der Buchstaben und Zahlen nach. Z. B. Teil A6 sollte vor A7 montiert werden. Teil B10 vor Teil C2.
- Benutzen Sie immer ein scharfes Skalpell oder einen Cutter mit feiner Klinge. ACHTUNG! Ein scharfes Skalpell oder Cutter sind scharf. Unglaublich dass wir so was hier hin schreiben müssen, aber bitte schneiden Sie sich und andere Menschen, Haustiere, wertvolle Möbel u.s.w. nicht damit.
- Schneiden Sie immer gerade und senkrecht.
- Schneiden Sie die Teile Schritt für Schritt, gemäß der Bauanleitung, aus.
- Es handelt sich um ein Lasercut-Produkt. Schmauchspuren sind nie ganz zu vermeiden. Schmauch an Schnittkanten mit einem weichen Tuch entfernen.
- Benutzen Sie einen Zahnstocher oder Pinsel für das Auftragen des Klebers.
- Fenster nur an den Kanten kleben. Wenn der Bausatz keine Fenster hat (z.B. Brücken), dann müssen sie die Fenster natürlich gar nicht kleben. Ja solche Rückfragen kamen schon... zwei Sitzbänke und „ich finde die Fensterfolie nicht“... wohin soll das alles noch führen... ja ich weiß, das ist eine Anleitung und keine philosophische Abhandlung.

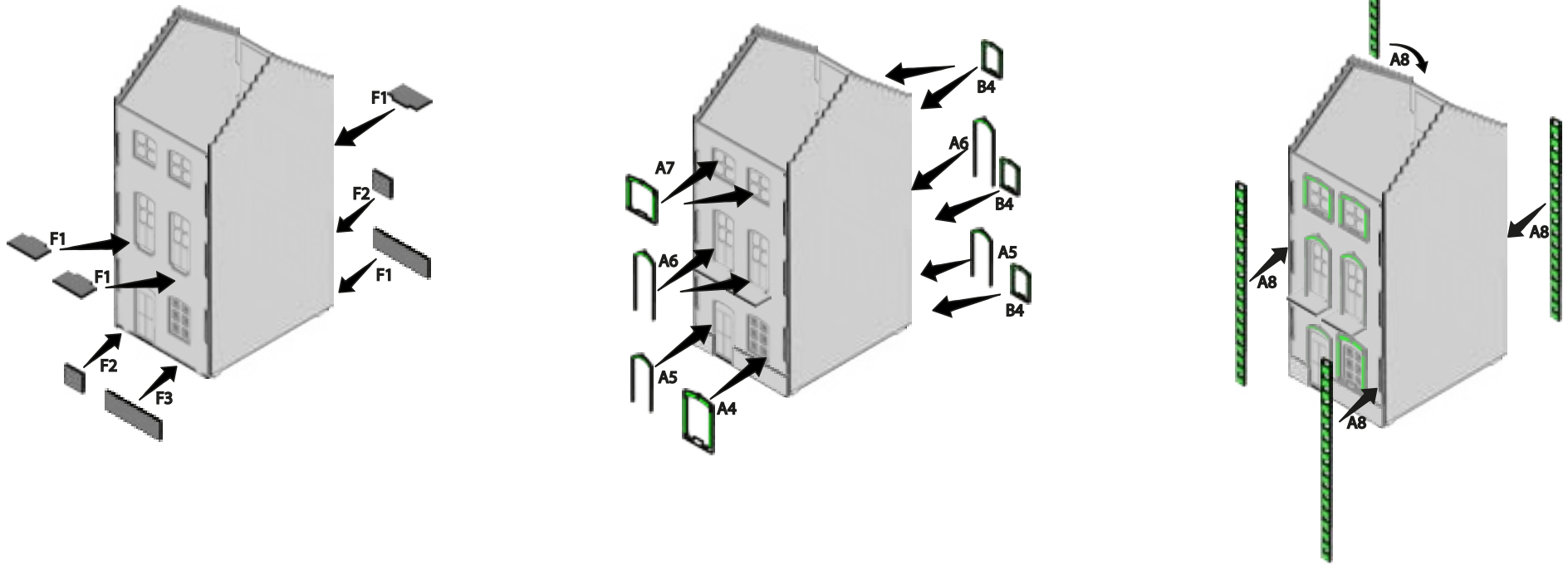
1



Fenster mit Fensterfolie hinterkleben



2



3

Graupappe als Dachunterkonstruktion aufkleben.  
Anschließend die Dachelemente.  
Zum Schluss das Balkongitter montieren