

Bitte lesen Sie diese Anleitung vor dem Zusammenbau durch.

Verwenden Sie zum Kleben: Bindan RS Schnell-Holzleim. Zum Befestigen der Fensterfolie empfehlen wir Dispersionskleber.

Produktion, Konstruktion & Vertrieb:  
Anlagen-Architekt | Daniel Mechling | Wendelsteinstraße 1 | 82110 Germering bei München |  
www.Anlagen-Architekt.de info@Anlagen-Architekt.de

Dieser Artikel ist nicht für Kinder unter 14 Jahren geeignet. Wir verkaufen Modell-eisenbahnzubehör für Sammler. Aufgrund verschluckbarer Kleinteile dürfen Kinder unter 3 Jahren keinen Zugang zu den Artikeln haben.

- Montieren Sie durchnummerierte Bauteile der Buchstaben und Zahlen nach. Z. B. Teil A6 sollte vor A7 montiert werden. Teil B10 vor Teil C2.
- Benutzen Sie immer ein scharfes Skalpell oder einen Cutter mit feiner Klinge.
- Schneiden Sie immer gerade und senkrecht.
- Schneiden Sie die Teile Schritt für Schritt, gemäß der Bauanleitung, aus.
- Es handelt sich um ein Lasercut-Produkt. Schmauchspuren sind nie ganz zu vermeiden. Schmauch an Schnittkanten mit einem weichen Tuch entfernen.
- Benutzen Sie einen Zahnstocher oder Pinsel für das Auftragen des Klebers.
- Fenster nur an den Kanten kleben.

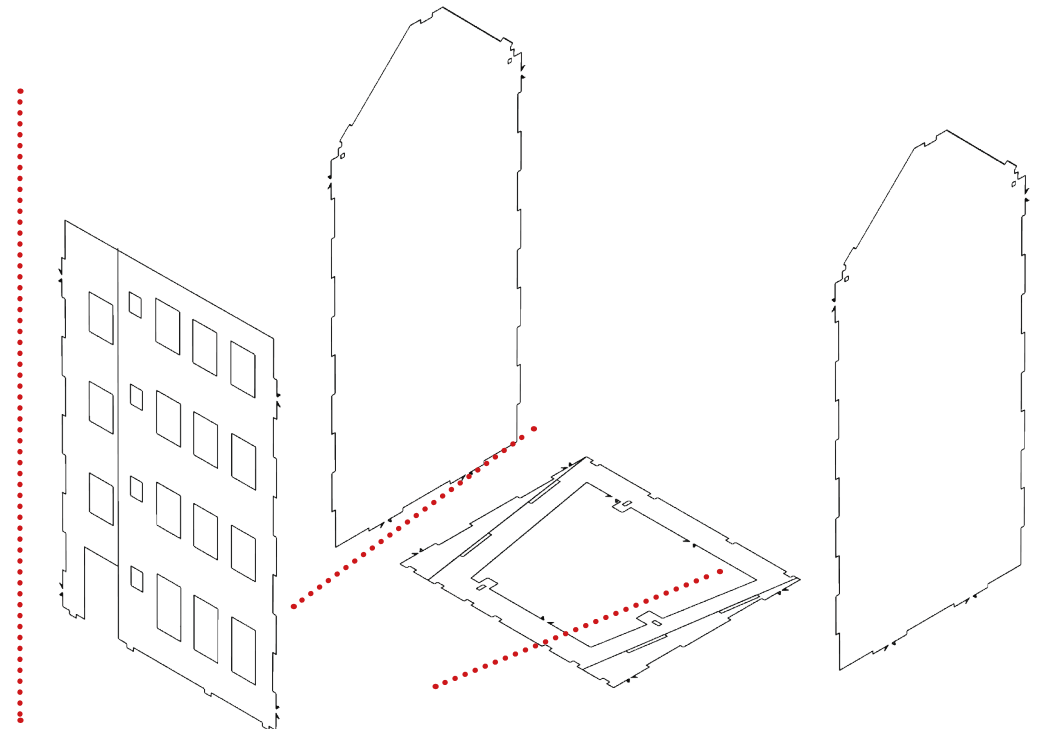
1

Für den nach hinten gewinkelten Aufbau müssen mehrere Teile gekürzt werden.

Die Teile sind dafür vorbereitet und markiert.

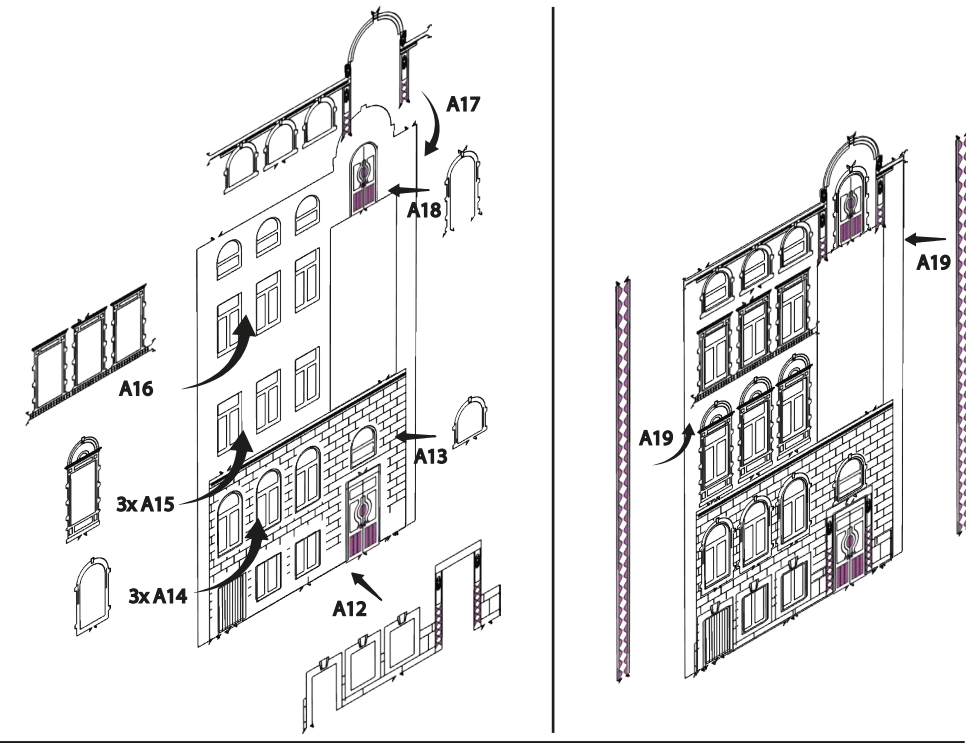
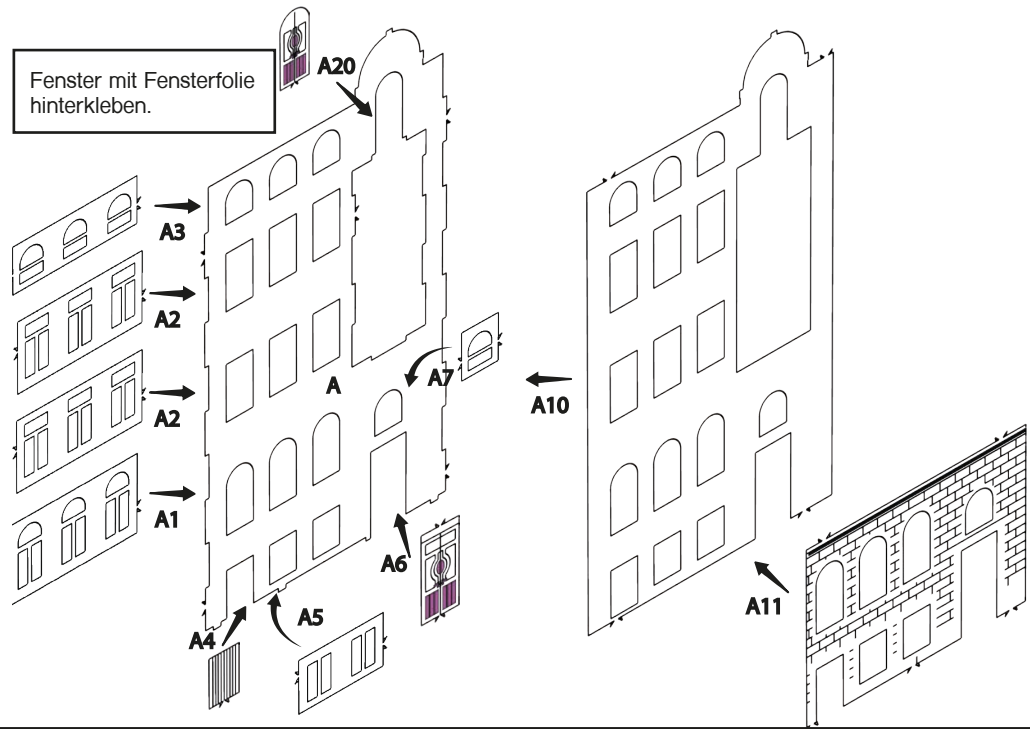
Je nach Aufbauvariante muss das Dach angepasst werden. Legen Sie das Dach dazu auf den fertigen Aufbau und markieren Sie sich von unten mit einem Stift den Winkel. Schneiden Sie das Überschüssige Dach ab und kleben Sie es – nach erneuter Stellprobe – auf.

Sie können den Bausatz mit einer Inneneinrichtung ergänzen. Die passenden Inneneinrichtung ist die Artikelnummer 4010 (separat erhältlich).



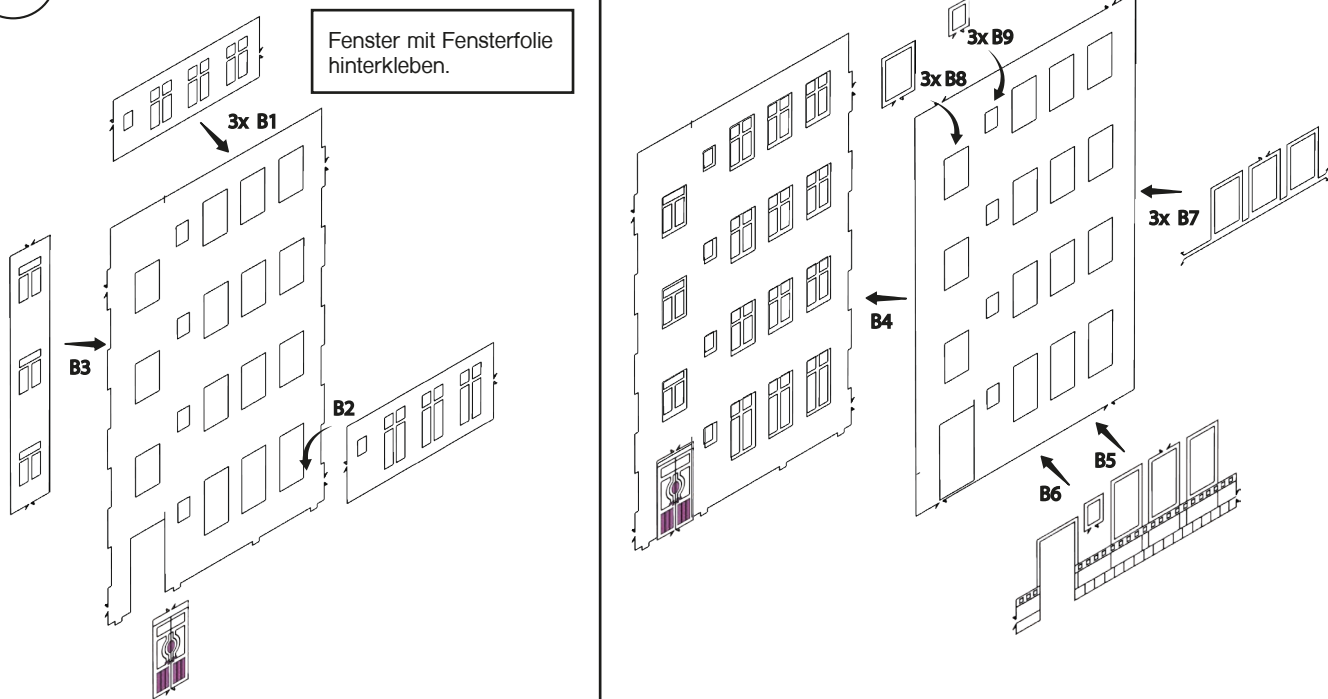
2

Fenster mit Fensterfolie hinterkleben.

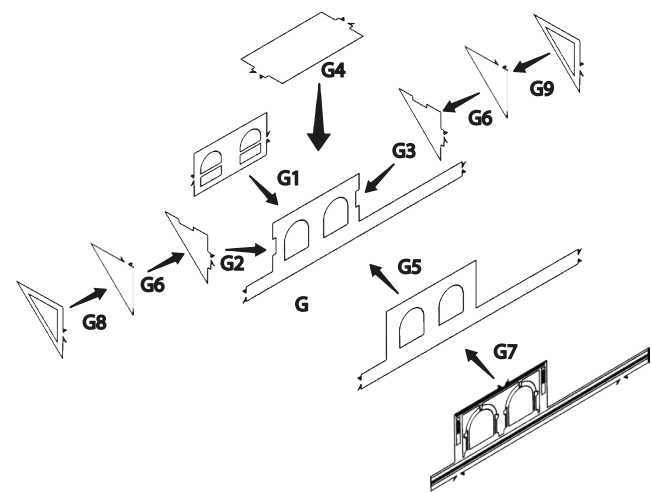


3

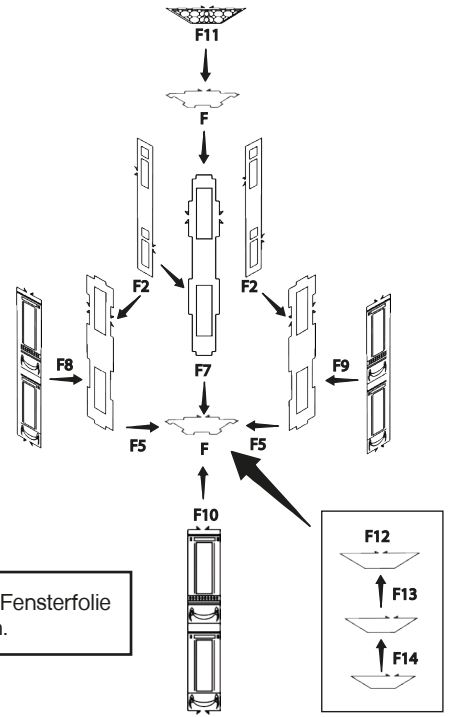
Fenster mit Fensterfolie hinterkleben.



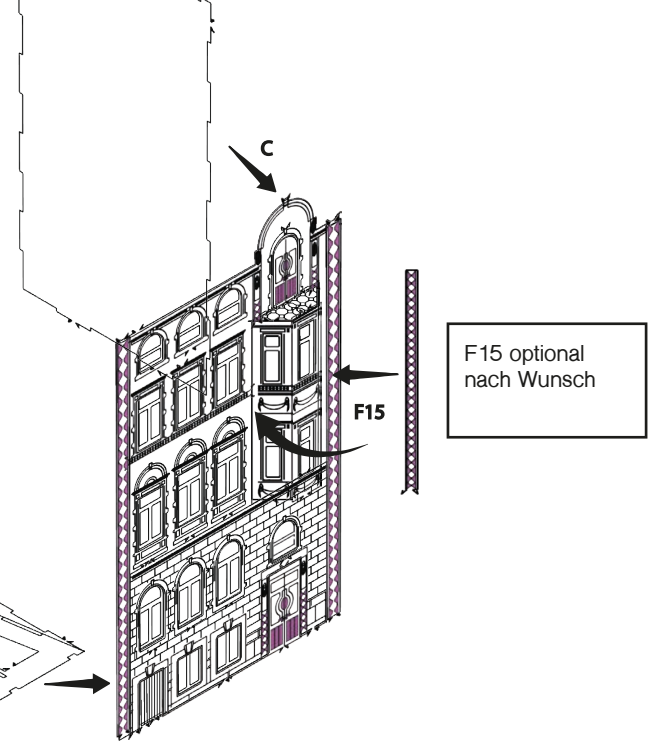
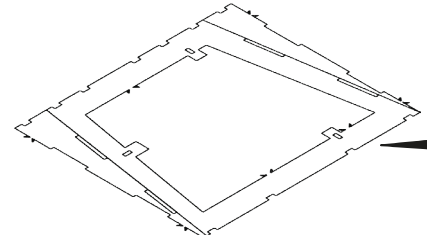
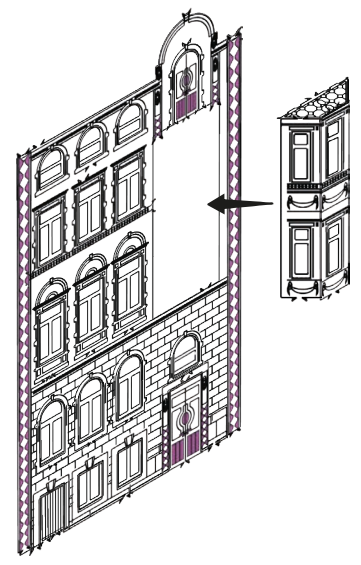
Fenster mit Fensterfolie hinterkleben.



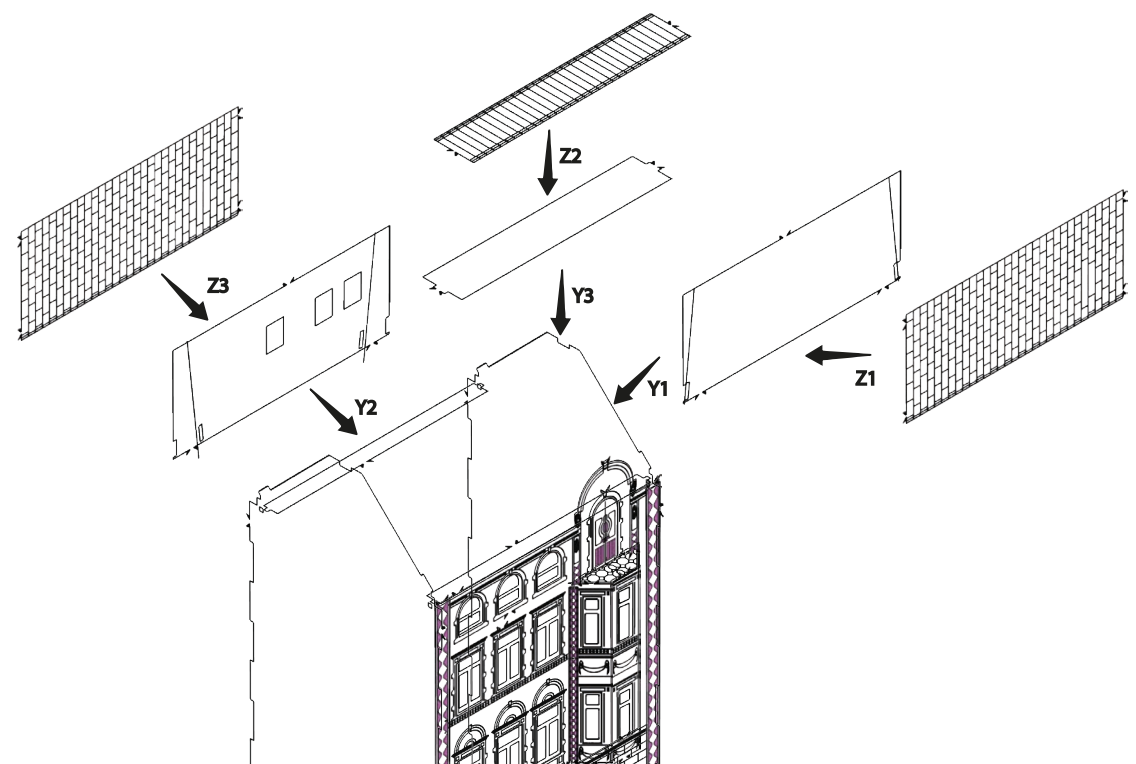
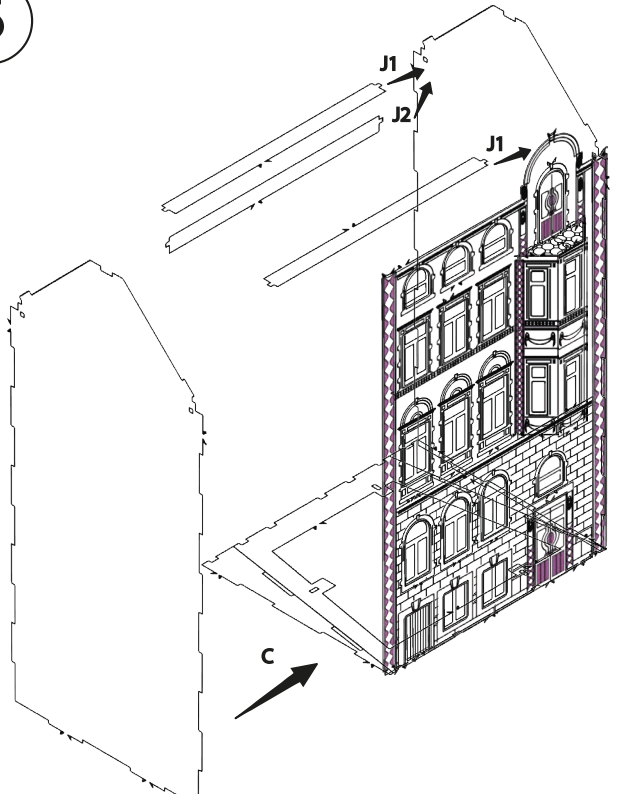
4



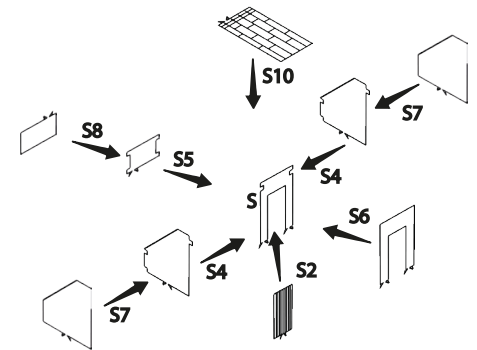
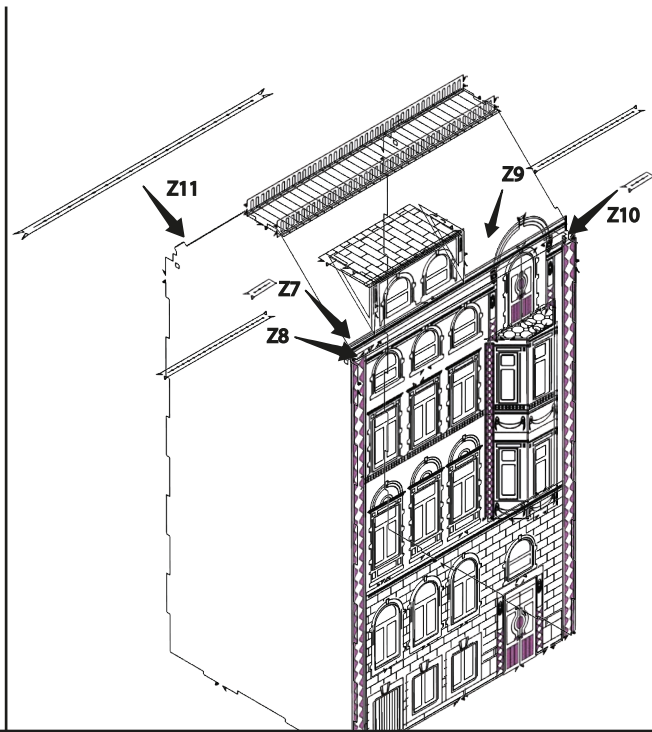
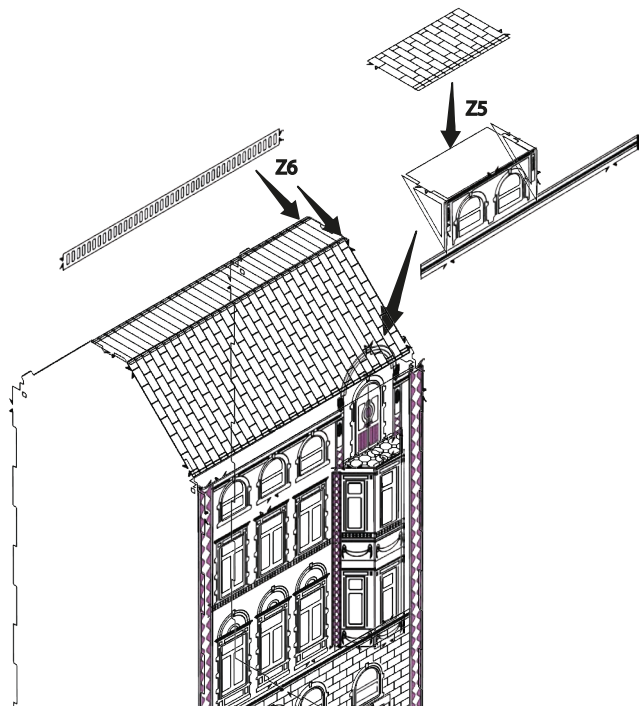
Fenster mit Fensterfolie hinterkleben.



5



6



5

C2 & C3 nicht anbringen, wenn das Haus im Verbund steht

